



Nouvelle Plateforme PMR LP7 / LP7+

100% Électrique - Aucun travaux préparatoires - Jusqu'à 1,5 mètre - Max 350 Kg

Plateforme agréée EN 81.41 CE valide Établissement Recevant du Public (ERP)

www.lp7.fr

www.stepless.com

LES POINTS ESSENTIELS



#01 - DES PORTES "SALOON" AUTOMATIQUES

Les portes automatiques sont élégantes et design. Elles protègent les personnes en dehors et en dedans tout en permettant un débattement minimum pour la giration des fauteuils.

#02 - 100% ÉLECTRIQUE JUSQU'À 1.5 MÈTRE

Aucun besoin de module hydraulique déporté : la plateforme est 100% électrique et se raccorde sur le 220V. Elle présente une impressionnante stabilité du plateau même à 1.5m, synonyme de confort et de sécurité pour les utilisateurs.

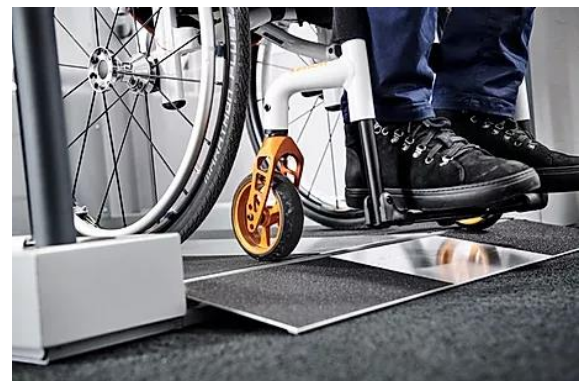


#03 - COMMANDES SANS FIL

Qu'elles soient sur un potelet ou au mur, les commandes hautes fréquences disposent d'installer des gaines pour passer les fils !

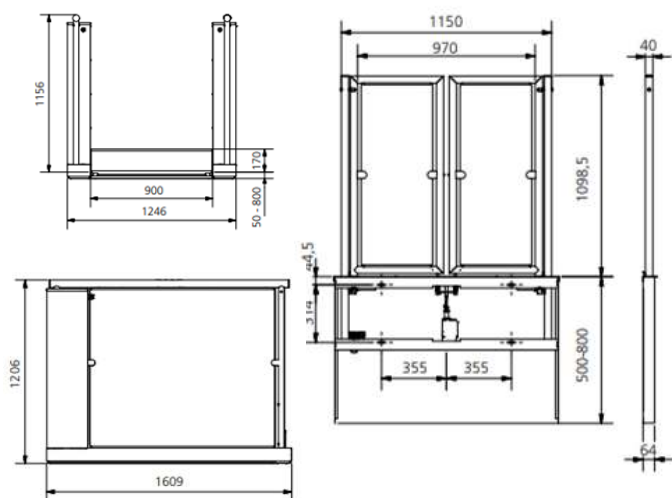
#04 - UNE RAMPE DE SORTIE AUTOMATIQUE DE SEULEMENT 15 CM = AUCUNE FOSSE À PRÉVOIR !

Grâce à son tout nouveau système d'élévation, la plateforme est comme "encastrée" dans le sol, ce qui minimise l'encombrement lors de l'ouverture du portillon. Cela dispense de réaliser une fosse avec des travaux annexes coûteux.



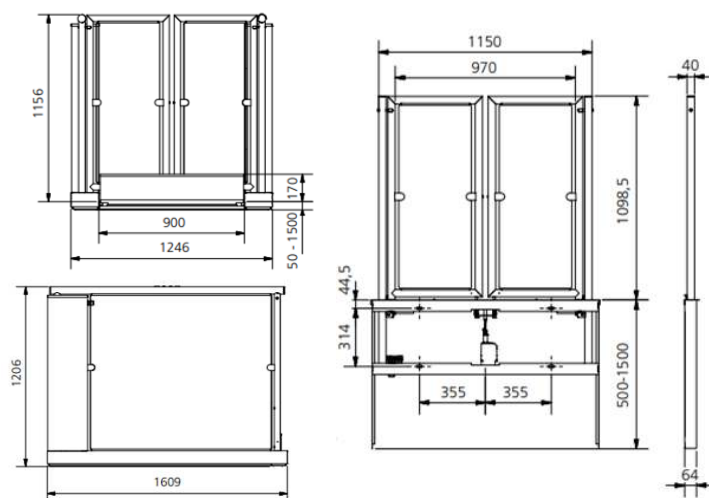
LP7 / LP7+ - LIFTING PLATFORM

LP7



LP7 - Lifting platform

LP7+



LP7+ - Lifting platform

Spécifications techniques

Fonctions

Charge maximum	: 350 kg
Vitesse de montée	: 28 mm/sec
Hauteur de levage	
Min.	: 50 mm
Max.	: 1500 mm

Commandes

Électrique	: Tableau de commande
Arrêt d'urgence	: Electronique
Descente d'urgence	: Electronique
Bordures de sécurité	: Mécanique / électrique

Espace de chargement

Espace de chargement	: 900 x 1548 mm
----------------------	-----------------

Poids

LP7	: 225 kg
LP7 +	: 275 kg
Portillon de sécurité	: 55 kg

Matériaux

Matériaux	: Acier galvanisé
revêtement	: Laqué poudrage,
aluminium	
plaque supérieure	: Laqué poudrage, acier inoxydable
Garde-corps / portes galvanisé	: Laqué poudrage, acier
Portillon de sécurité galvanisé	: Laqué poudrage, acier

Parties électriques

Marche/arrêt	: Automatique
Consommation électrique	
En veille	: 3 W
En mode de fonction	: 14,7 W

Intermittence	: 3/17
Fusible	: T25A
Batteries	: 2 x 12 V/7,2 Ah

Étanche aux gazs et sans maintenance

Alimentation électrique

Entrée	: 230 V/115 V
Sortie	: 24 V
DC	

Classification d'étanchéité

Composants	: IP 65
Tableau de commande	: IP 54
Portillon de sécurité	
Composants	: IP 65

Accessoires/Divers

externe	: Panneau de commande
Commande à distance, sans fil	
Portière de sécurité entièrement automatique	
Portière de sécurité au niveau supérieur	
entièrement automatique	

Référence/modèle

558202	: LP7
558204	: LP7 / portes
558302	: LP7+
558416	:
Portière de sécurité	

Classification

Stepless™

by Guldmann



Guldmann Sarl

5bis rue Gabriel PERI
92120 Montrouge
Tél. +33 145 54 78 36
Fax. +33 145 57 10 52
france@guldmann.com
www.guldmann.fr

V. Guldmann A/S

Siège social :
Graham Bells Vej 21-23A
DK-8200 Aarhus N
Tél. +45 8741 3100
Fax. +45 8741 3131
info@guldmann.com
www.guldmann.com